

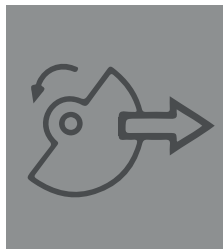
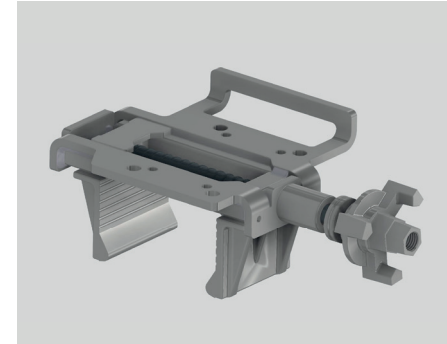
GAMME DE VIBRATION

# VET/VEM

Vibreurs externes



- L'accroche comporte une sangle de sécurité
- Compatible avec différents types de coffrages
- Les accroches sont disponibles pour les modèles VET/VEM 100, 150 et 300.
- Pour tous types d'utilisation: Préfabrication, coffrage, trémies, tables...



**+**  
**Force réglable**

Les différents modèles et la régulation excentrique permettent un ajustement à une large gamme de besoins.



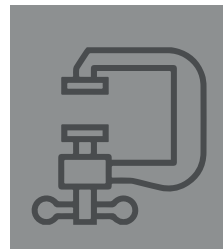
**+**  
**Protection IP65**

Boîtier hermétique qui protège l'équipement contre les pollutions extérieures tels que la poussière et la pluie.



**+**  
**Résistants**

Carcasse en aluminium haute résistance, pour une longue durée de vie dans des conditions de travail difficiles.



**+**  
**Accroche rapide**

Accroches optionnelles compatibles avec différents coffrages, ce qui permet de gagner du temps en montage et en exploitation.

## Données Techniques

MODÈLE	Poids (kg)	Force centrifuge (Kg)	Courant nominale (A)	Oscillations (r.p.m.)	Dimensions CxDxE (mm)	Dimensions de fixation AxB (mm)	Câble (m)	Connection	Diamètre Ø G (mm)
VET 100	5.1	99	0.2	3000	231x131x159	62-74x106	2	400 V3 ~ 50Hz	9
VET 150	7.3	197	0.35	3000	231x131x159	62-74x106	1	400 V3 ~ 50Hz	9
VET 300	10.5	311	0.52	3000	273x155x175	90x125	1	400 V3 ~ 50Hz	13
VET 600	16.3	516	0.96	3000	362x208x210	120x170	1	400 V3 ~ 50Hz	17
VET 800	21.1	788	1.45	3000	362x208x210	120x170	1	400 V3 ~ 50Hz	17
VET 1600	52.6	1571	2.94	3000	421x229x262	140x190	1	400 V3 ~ 50Hz	17
VEM 100	6.5	99	0.5	3000	231x131x159	62-74x106	2	230 V1 ~ 50Hz	9
VEM 150	7.3	197	1.1	3000	231x131x159	62-74x106	1	230 V1 ~ 50Hz	9
VEM 300	10.5	311	1.15	3000	273x155x177	90x125	1	230 V1 ~ 50Hz	13